

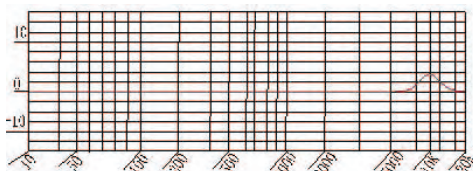


Allgemeine Beschreibung:

Hochwertiges Ansteckmikrofon mit abnehmbarem Kabel. Unauffällig am Revers zu tragen, daher prädestiniert für öffentliche Auftritte wie Reden, Podiumsdiskussion oder Fernsehübertragung. Mit Lavaliermikrofon und Taschensender hat der Sprecher eine hohe Bewegungsfreiheit und kann sich zwischen den Gästen oder auf Podium oder Bühne frei bewegen. Die Tonübertragung erfolgt mit sehr guter Verständlichkeit und in verzerrungsfreier Klangqualität.

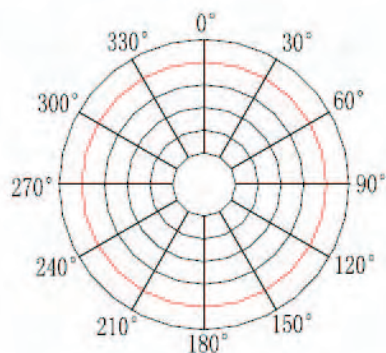
Eigenschaften:

- Unidirektionales Lavaliermikrofon
- Als Ansteckmikrofon mit Clip zur Befestigung an der Kleidung
- Kleine Bauart, unauffällig und dezent zu tragen
- Hochwertige Mikrofonkapsel mit Nierencharakteristik
- Kabel abnehmbar
- Windschutz enthalten
- Lieferung im praktischen Etui



Technische Daten:

Typ:	Back-Elektret-Kondensator
Richtcharakteristik:	Niere
Frequenzbereich:	10 Hz - 20 kHz
Empfindlichkeit:	-46 dB \pm 3 dB
Impedanz:	1 k Ω \pm 30 %
SPL:	max. 131 dB
Stromversorgung:	1,5 - 12 V DC
Gewicht:	~ 18 g mit Kabel und Stecker
Kabellänge:	~ 1 m
Farbe:	schwarz



Lieferbare Anschlüsse:	3,5 mm Klinke für Sennheiser, verschraubt 3-pol Mini-XLR für AKG, verriegelt 4-pol Mini-XLR für Shure, verriegelt
------------------------	---



Gebrauchsanweisung:

Das Ansteckmikrofon mit dem Clip einfach an Kragen, Brusttasche oder Revers befestigen.

Tipp: Drehen Sie den Kopf beim Sprechen nicht zur Seite, um eine gute Übertragungsqualität zu gewährleisten. Aufgrund der hohen Empfindlichkeit könnte ein Ansteckmikrofon auch das Rascheln von Kleidung und Geräusche aus der Umgebung mit übertragen.

Schützen sie das Mikrofon vor Wasser, Schmutz oder Hitze (über 40° C)!

Reinigung nur mit einem trockenen, weichen Tuch ohne chemische Zusätze!

LM-3211 Lavalier Microphone

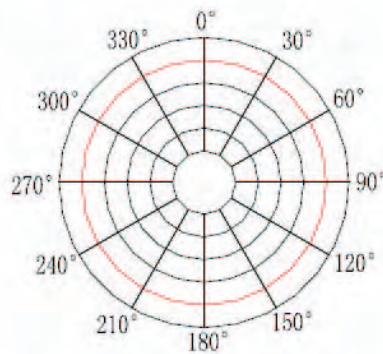
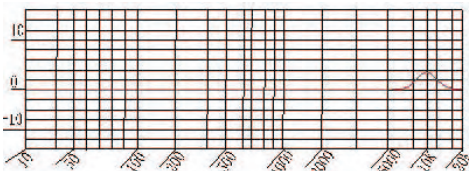


General Description:

High-quality lavalier microphone with clip to attach on lapel or collar. The decent and inconspicuous design does not attract the attention of the dialogue partner. Equipped with the lavalier microphone and a pocket transmitter the speaker can move freely among the audience, between conference delegates or on stage. Thus the lavalier microphone is well suited for panel discussion, talk show and interviews, for teaching and instruction applications, for public appearances and even for broadcasting.

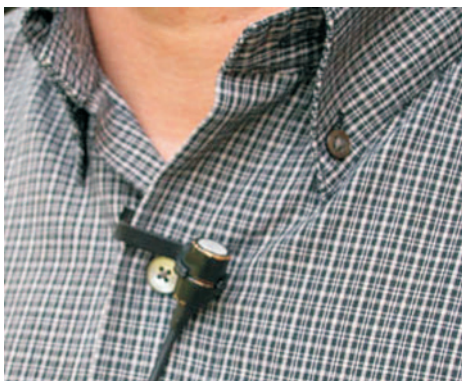
Features:

- Unidirectional lavalier microphone
- With clip to attach on clothing
- Ideal for public speaking applications
- Excellent transmission characteristics
- Cable detachable
- Windscreen and etui included



Technical Specifications:

Type:	back electret condenser
Polar pattern:	omnidirectional
Frequency response:	0,1 - 20 kHz
Sensitivity:	-46 dB \pm 3 dB
Impedance:	1000 Ω \pm 30 %
SPL:	max. 131 dB
Operating voltage:	1,5 - 12 V DC
Dimensions:	3,5 mm
Weight:	~ 18 g (with cable and plug)
Cable length:	~ 1 m
Available colours:	black or tan
Deliverable connectors:	3.5 mm jack for Sennheiser, screwed 3-pin mini-XLR for AKG, interlocked 4-pin mini-XLR for Shure, interlocked



How to use:

Clip the microphone to lapel or clothing. Connect the cable to the pocket transmitter. Please make sure to maintain a distance of approx. 1 foot between mouth and mic. While speaking avoid turning the head to the side. Keep in mind that rustle of clothing and ambient noise might be transferred as well because of the high sensitivity of the microphone.

Protect the microphone against water, humidity and heat (more than 40° C)!